

# WENTYLATOR ODŚRODKOWY PROMIENIOWY FOP700



## WYKONANIE I WYGLĄD

Zarówno obudowa jak i łopatki zostały wykonane z wysokojakościowego metalu. Całości został nadany nowoczesny owalny kształt. Specjalny kształt łopatek został zaprojektowany tak, aby uniknąć osadzania się wszelkich zanieczyszczeń, które mogą wpłynąć negatywnie na właściwości wentylatora.

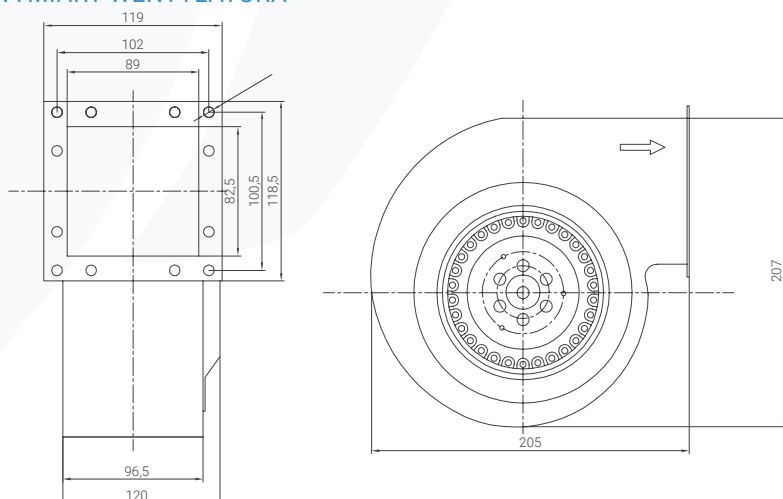
## SILNIK

Wentylatory wyposażone są w bezszczotkowe, nowoczesne silniki, które przystosowane są do regulacji napięciowej. Wbudowane termiczne zabezpieczenie silnika, realizowane jest poprzez czujnik temperatury uzwojeń. Bardzo wysoka klasa izolacji uzwojeń silnika F oraz klasa szczelności IP44 gwarantują bezproblemową pracę. Solidne, podwójne łożyskowanie istotnie wydłuża żywotność wentylatora.

## ZALETY

- nowoczesny wygląd,
- niski poziom hałasu,
- niezawodna bezszczotkowa konstrukcja silnika,
- termiczne zabezpieczenie silnika,
- podwójne łożyskowanie wydłuża żywotność wentylatora,
- kondensator w zestawie,
- wysoka klasa izolacji przewodu miedzianego: F,
- temperatura pracy: -20°C ~ 65°C,
- wilgotność pracy: 20% - 85%,
- rezystancja izolacji 10 MΩ przy 500V DC,
- wytrzymałość elektryczna 1500V AC/min, prąd <5 mA,
- klasa: IP44.

## WYMIARY WENTYLATORA



## ZASTOSOWANIE

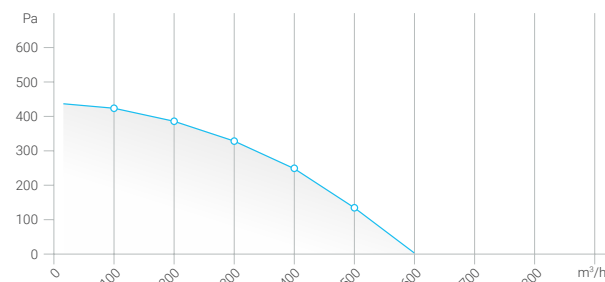
W wentylatorach promieniowych przepływ powietrza jest prostopadły do osi wirnika. Powietrze przepływając przez wentylator promieniowy zmienia kierunek o 90°C. W porównaniu do wentylatorów osiowych konstrukcje promieniowe charakteryzują się większym sprzężem i wydajnością. Wentylator odśrodkowy promieniowy Feron o jednym wlocie został wyposażony w łopatki zakrzywione do przodu. Dzięki nowoczesnej konstrukcji, wentylator osiąga wysokie ciśnienie i wydajność przy minimalnym poziomie hałasu.



## SPECYFIKACJA TECHNICZNA

Model		FOP700
Napięcie	V	230
Częstotliwość	Hz	50
Moc	W	220
Prąd	A	1,10
Obroty	RPM	2650
Przepływ powietrza	m <sup>3</sup> /h	600
Ciśnienie powietrza	Pa	430
Poziom hałasu	dB	89
Pojemność kondensatora	µF/V	5 / 450
Waga netto	kg	2,8
Waga brutto	kg	3,0

## WYKRES WYDAJNOŚCI



## SCHEMAT PODŁĄCZENIA

